



Guide de montage

Support de barre de glissement

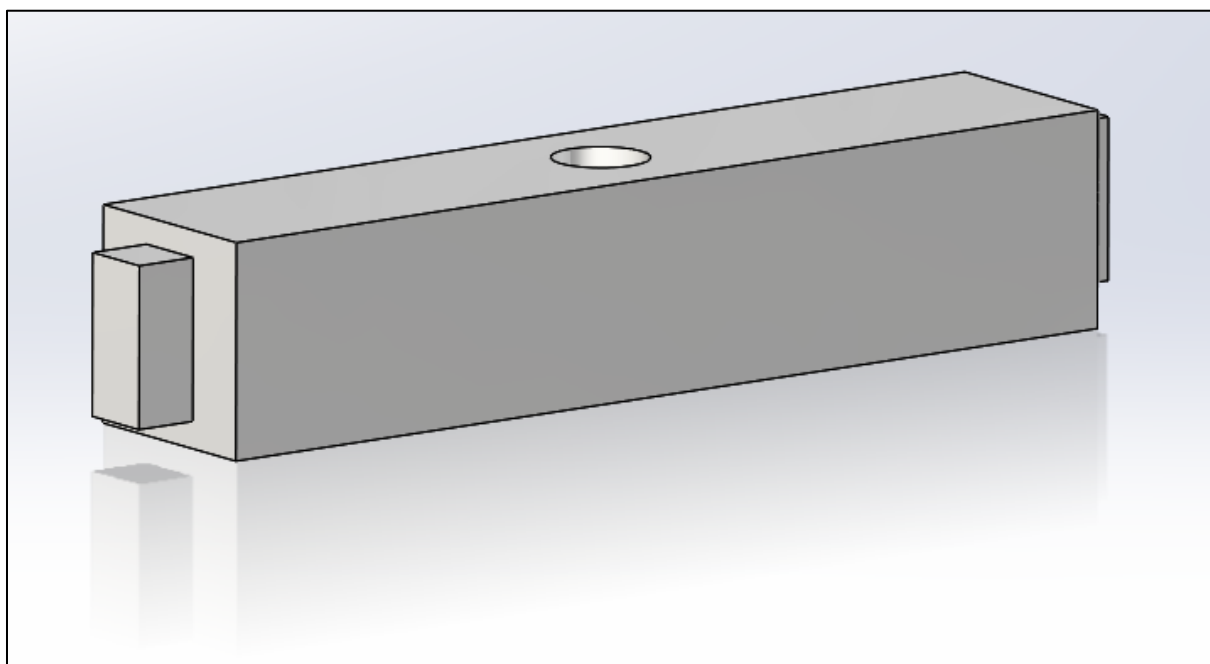
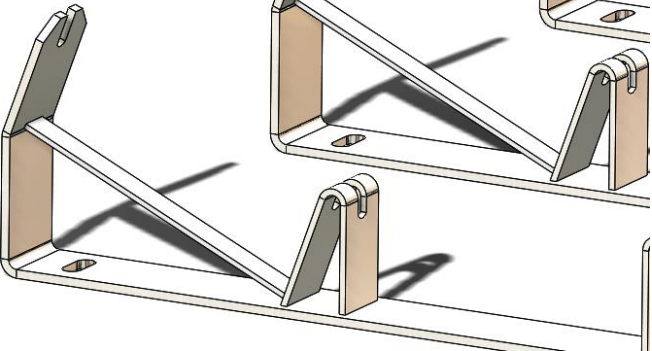
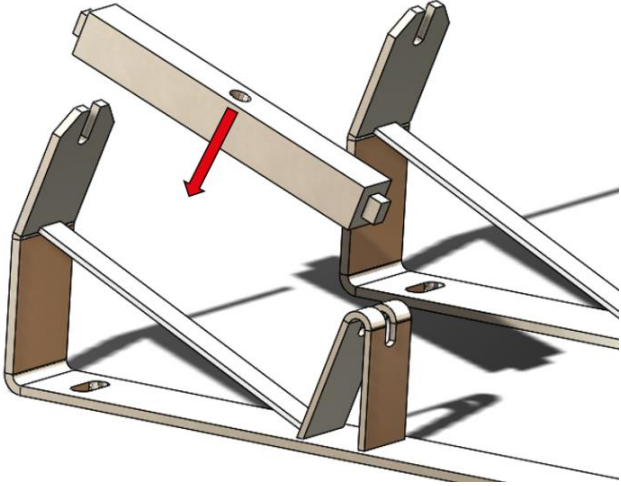
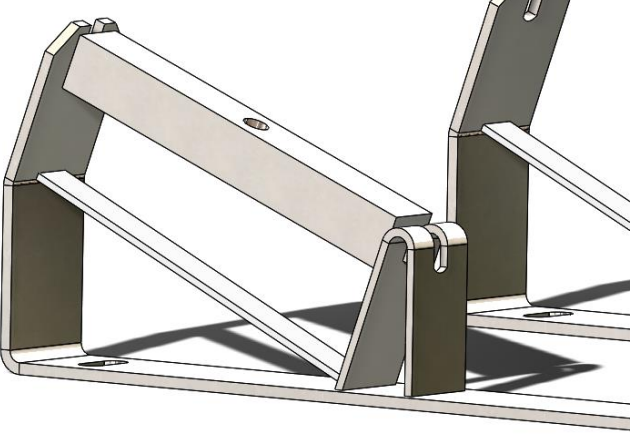


Illustration	Description
	<p>1. Libérer l'espace sur la station supérieure nécessaire pour le positionnement d'un support de barre de glissement.</p>
	<p>2. Positionner le support à l'aide de ses méplats.</p>
	<p>3. Une fois positionné, le support sera prêt à accueillir une ou des barre(s) de glissement en fonction de la largeur de bande.</p>